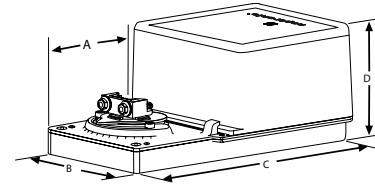




Actuadores electrónicos BB, Neptonic



Tamaños	Pulgadas	Centímetros
A	1.50	3.81
B	3.26	8.28
C	6.60	16.75
D	3.01	7.64

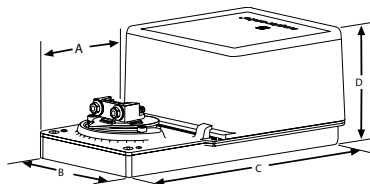


Modelo	Voltaje	Torque	Señal de control
BBM24	24 a 28 VAC	50 in.lb. [5,6 Nm]	Análoga, Digital o PWM*
BBM2000A	22 a 26 VAC o 28 a 32 VDC	50 in.lb. [5,6 Nm]	Análoga, Digital o PWM*
BBMFF2000A	22 a 26 VAC o 28 a 32 VDC	25 in.lb. [2,8 Nm]	Análoga, Digital o PWM*
BBT1000	24 VAC o 30 VDC	50 in.lb. [5,6 Nm]	2 puntos o 3 puntos flotantes
BBTHV 1100A	110 a 130 VAC	50 in.lb. [5,6 Nm]	3 cables / 2 posiciones o 3 cables / 3 puntos flotantes
BBTHV 1200A	220 a 250 VAC	50 in.lb. [5,6 Nm]	3 cables / 2 posiciones o 3 cables / 3 puntos flotantes
BBTHV 1221A	220 a 250 VAC	50 in.lb. [5,6 Nm]	3 cables / 2 posiciones o 3 cables / 3 puntos flotantes
BBTHV 1260A	240 VAC	50 in.lb. [5,6 Nm]	2 Posiciones
TBTHV 3300A	120 VAC o 240 VAC	180 in.lb. [20 Nm]	3 cables / 2 posiciones o 4 cables / 3 puntos flotantes

* Pulso con modulación programable

Actuadores electrónicos TB, Neptonic

Tamaños	Pulgadas	Centímetros
A	1.33	3.38
B	5.20	13.21
C	9.13	23.19
D	3.39	8.61



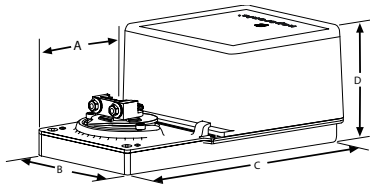
Modelo	Voltaje	Torque	Señal de control
TBM 4000A	28 a 32 VDC o 22 a 26 VAC	180 in.lb. [20 Nm]	Análoga, Digital o PWM*
TBTHV 3300A	120 VAC o 240 VAC	180 in.lb. [20 Nm]	3 cables / 2 posiciones o 4 cables / 3 puntos flotantes

* Pulso con modulación programable



Actuadores electrónicos RB, Neptronic

Tamaños	Pulgadas	Centímetros
A	1.33	3.38
B	5.20	13.21
C	9.13	23.19
D	3.39	8.61



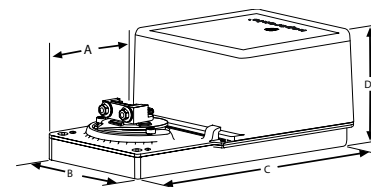
Modelo	Voltaje	Torque	Señal de control
RBM6000A	24 VAC o 30 VDC	360 in.lb. [40 Nm]	Análoga, Digital o PWM*
RBMHV6300	24 VAC o 30 VDC / 120 VAC o 240 VAC	360 in.lb. [40 Nm]	Análoga, Digital o PWM*
RBT 5000	24 VAC o 30 VDC	360 in.lb. [40 Nm]	3 cables / 2 posiciones o 3 cables / 3 puntos flotantes
RBTHV5300A	110 a 130 VAC o 220 a 250 VAC	360 in.lb. [40 Nm]	3 cables / 2 posiciones o 3 cables / 3 puntos flotantes
RBTHV5360A	110 a 130 VAC o 220 a 250 VAC	360 in.lb. [40 Nm]	2 cables / 2 posiciones o 4 cables / 3 puntos flotantes

* Pulso con modulación programable



Actuadores electrónicos LDT, Neptronic

Tamaños	Pulgadas	Centímetros
A	1.33	3.38
B	5.20	13.21
C	9.13	23.19
D	3.39	8.61



Modelo	Voltaje	Torque	Señal de control
LDT-3000	24 VAC o 30 VDC	120 in.lb. [13,5 Nm]	3 cables / 2 posiciones o 3 cables / 3 puntos flotantes
LDTHV-3300A	110 a 130 VAC o 220 A 250 VAC	140 in.lb. [16 Nm]	3 cables / 2 posiciones o 4 cables / 3 puntos flotantes

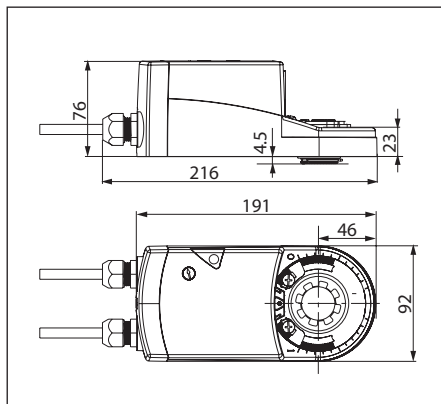
* Pulso con modulación programable



Actuador electrónico AM-24, Belimo

Voltaje: 24 VAC o 24 VDC
Torque: 18 Nm
Señal de control: ON/OFF Flotante

Tamaños (mm)



Actuador electrónico AMB24-SR, Belimo

Voltaje: 24 VAC o 24 VDC
Torque: 180 in.lb. [20 Nm]
Señal de control: Programable

Tamaños (mm)

